

Respect OC



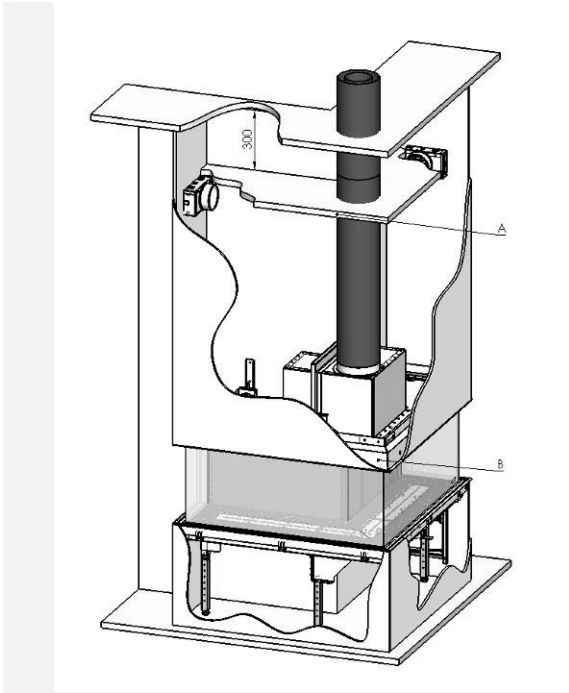
40011340-1236

GR

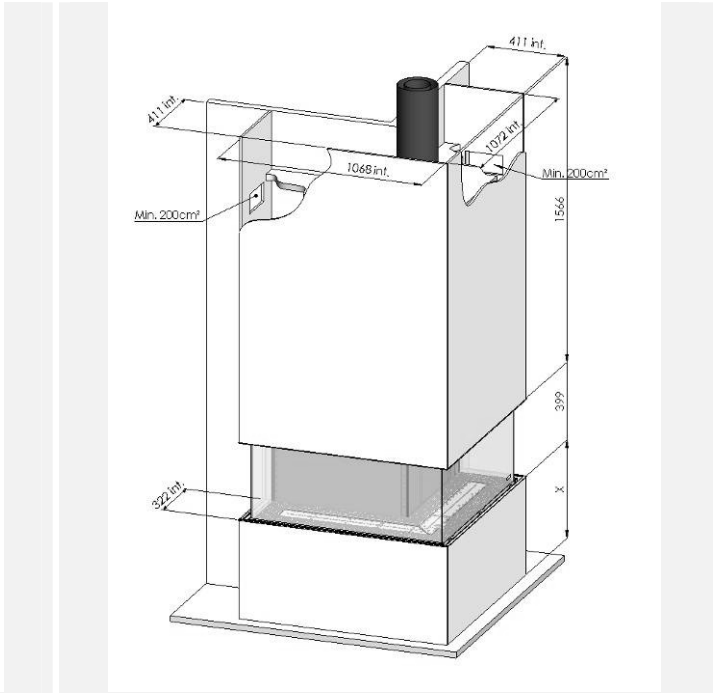
Εγχειρίδιο εγκατάστασης

GR

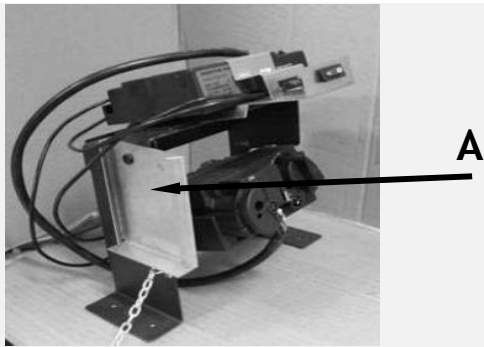
 **faber**



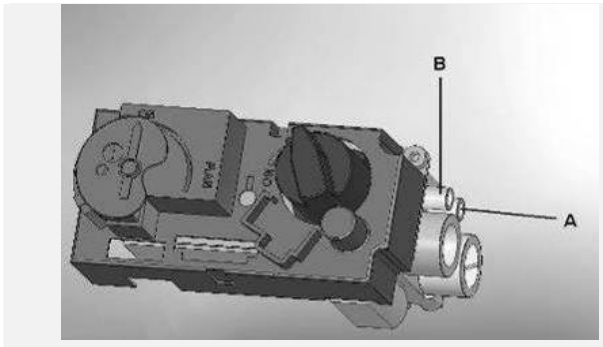
1.1



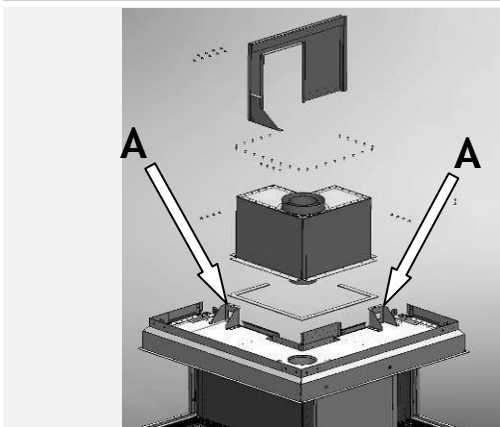
1.2



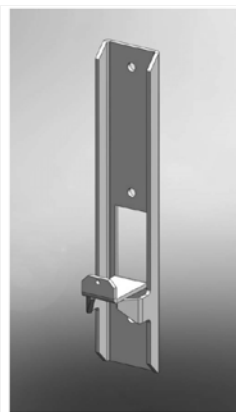
1.3



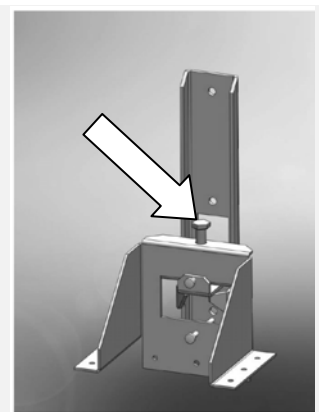
1.4



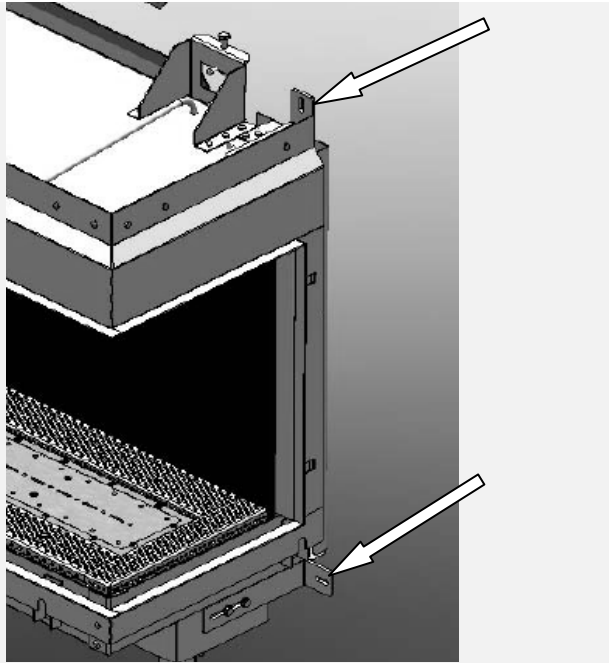
2.1



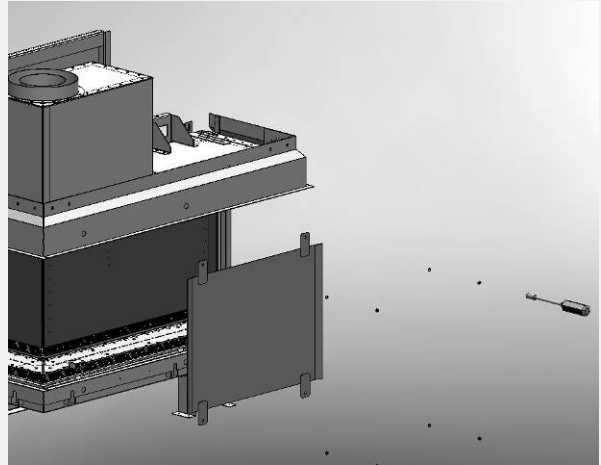
2.2



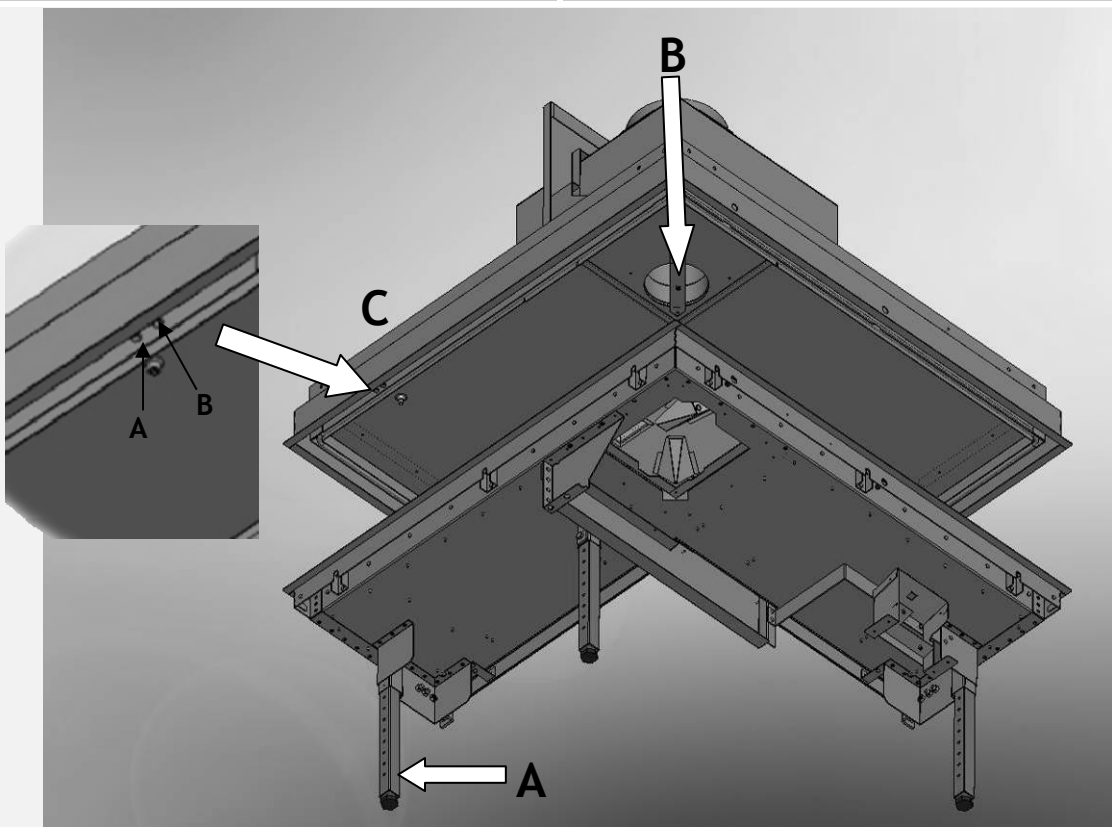
2.3



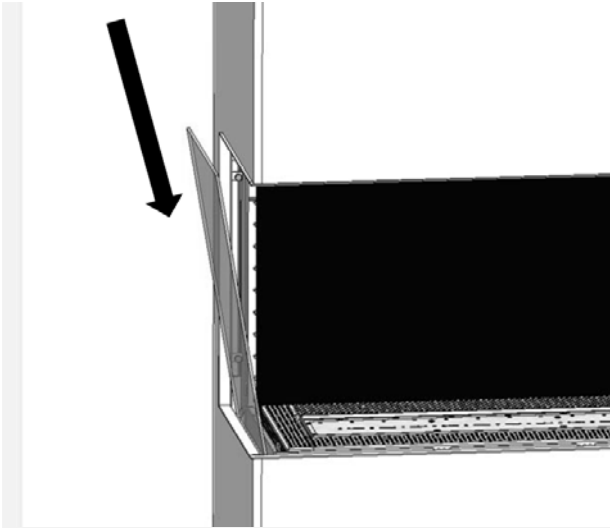
2.4



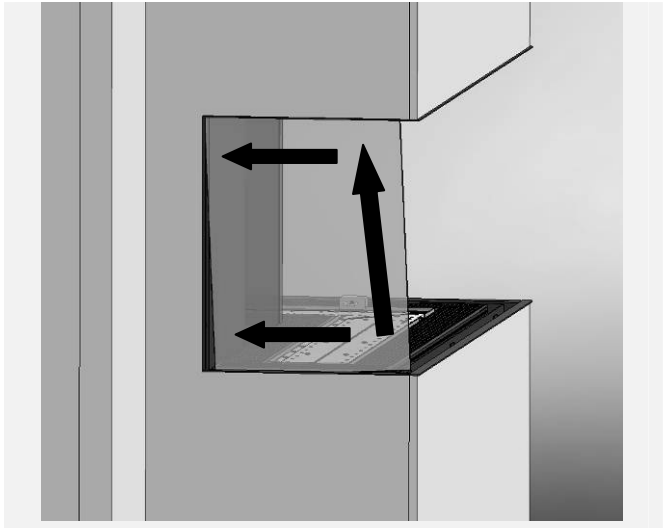
2.5



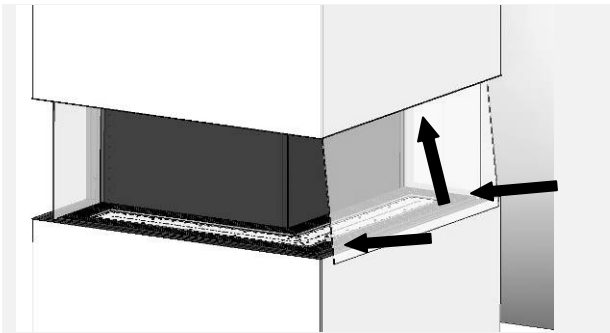
2.6



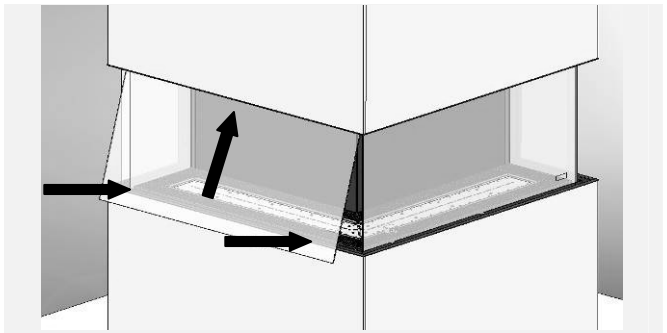
3.1



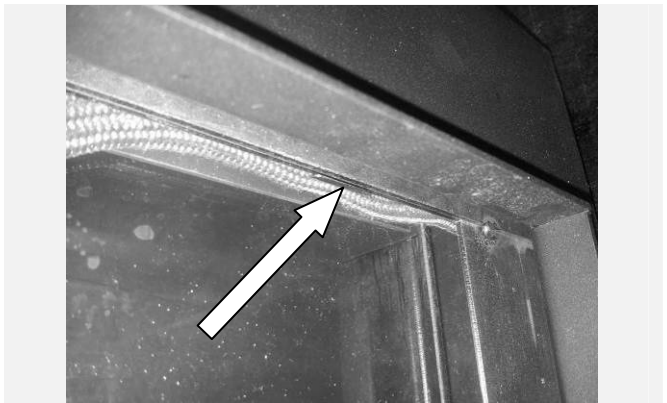
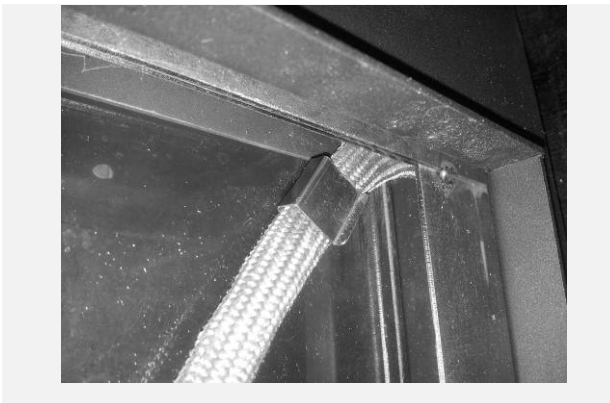
3.2



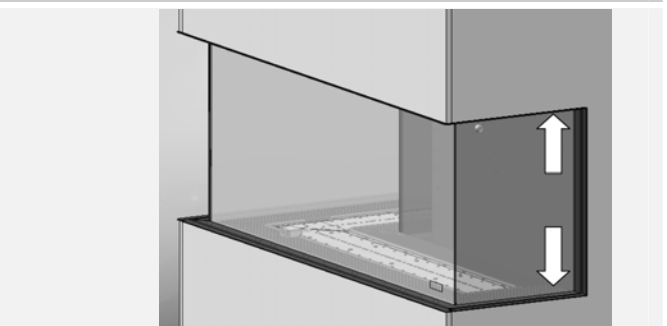
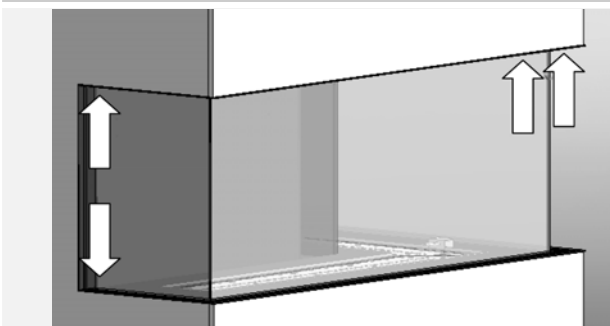
3.3



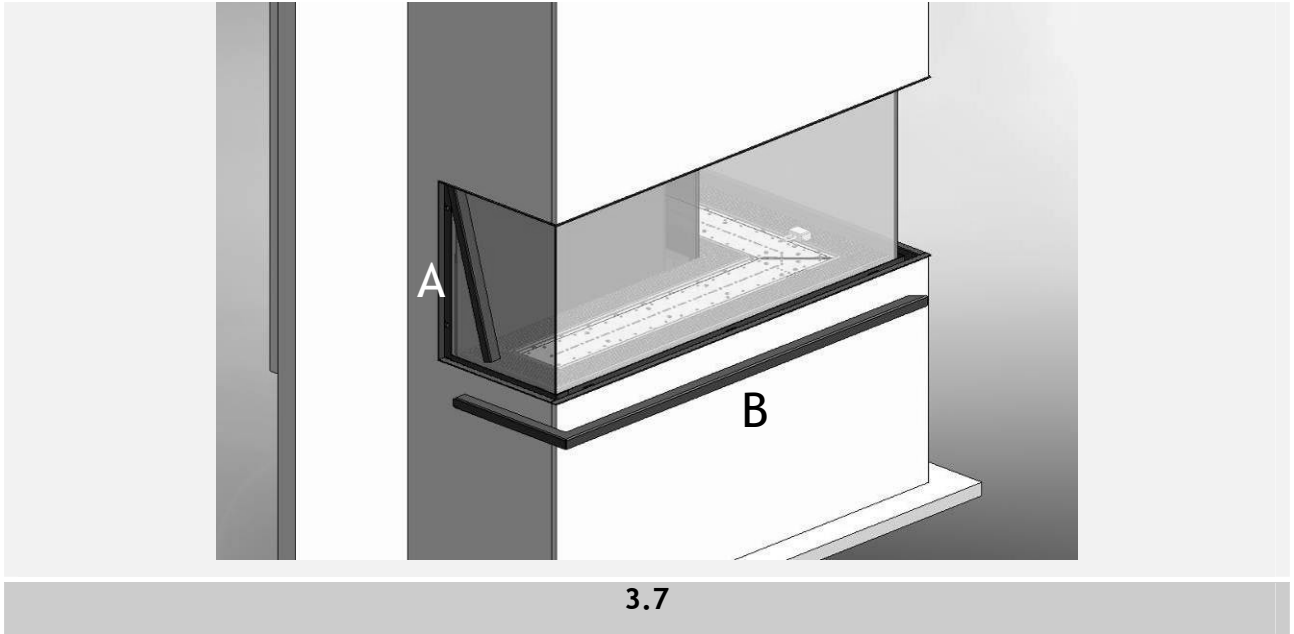
3.4

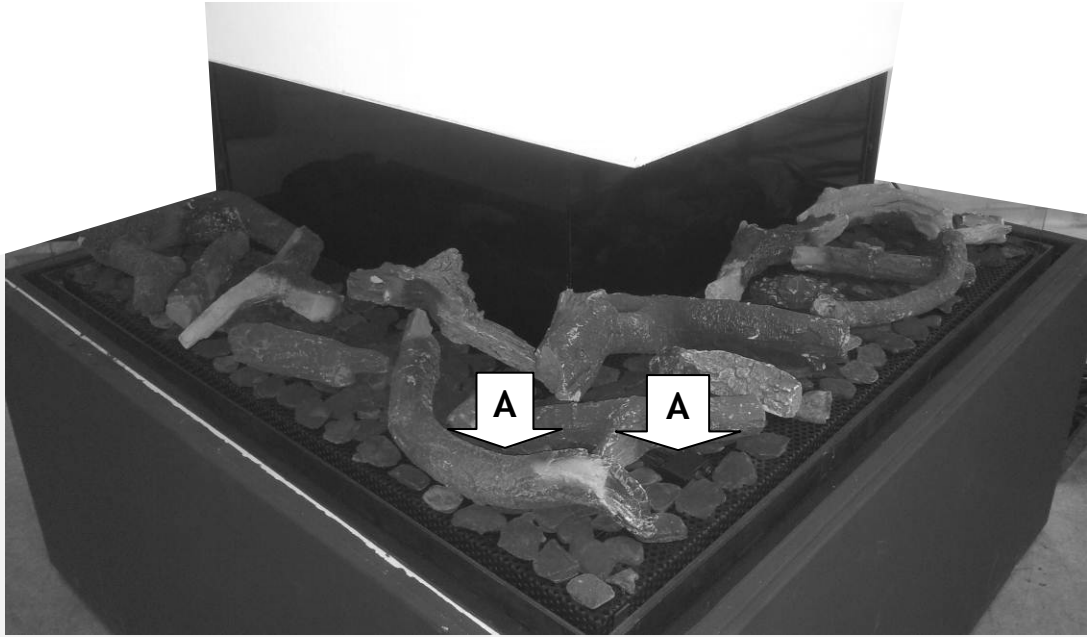


3.5

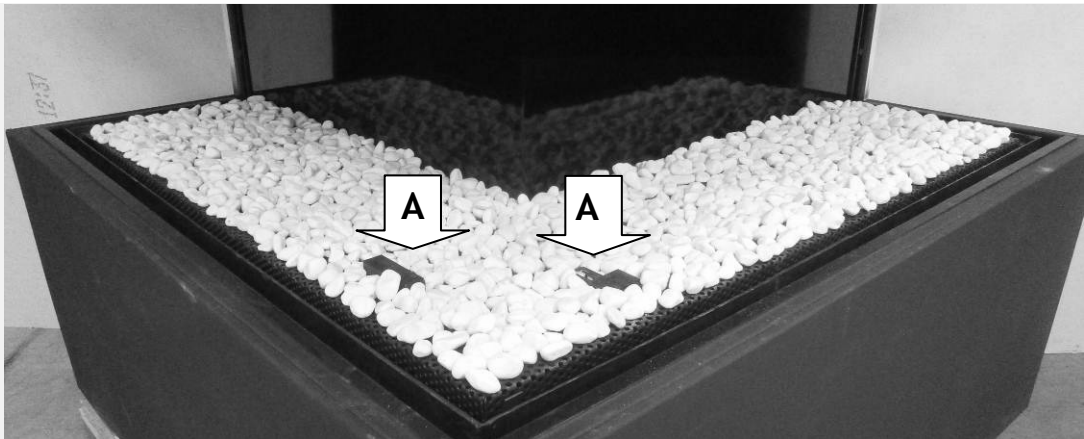


3.6

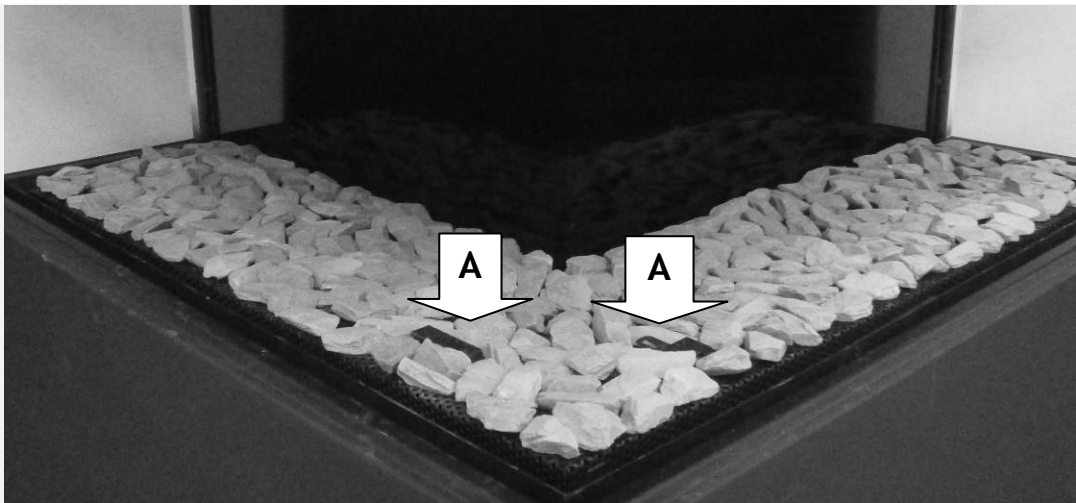




4.1



4.2



4.3

1 Εισαγωγή

Η συσκευή μπορεί να εγκατασταθεί μόνον από αρμόδιο πρόσωπο, σύμφωνα με την Ασφάλεια Φυσικού Αερίου. Σας συμβουλεύουμε άμεσα να διαβάσετε προσεκτικά αυτό το εγχειρίδιο εγκατάστασης.

Η παρούσα συσκευή συμμορφώνεται με τις οδηγίες για τις Ευρωπαϊκές συσκευές αερίου (Οδηγία Συσκευών Αερίου) και φέρει το σήμα CE.

2 Οδηγίες ασφαλείας

- Η συσκευή θα πρέπει να τοποθετείται, να συνδέεται και να ελέγχεται ετησίως σύμφωνα με τις παρούσες οδηγίες εγκατάστασης και τους ισχύοντες εθνικούς και τοπικούς Κανονισμούς περί της Ασφάλειας Φυσικού Αερίου (Εγκατάσταση και Χρήσης).
- Ελέγξτε αν τα δεδομένα στην πλάκα εγγραφής συμφωνούν με τον τοπικό τύπο αερίου και πίεσης οικιακής χρήσης.
- Ο συναρμολογητής δεν επιτρέπεται να αλλάξει αυτές τις ρυθμίσεις ή την κατασκευή της συσκευής!
- Μην τοποθετείτε πρόσθετους δοκούς απομίμησης ή κάρβουνα στον καυστήρα ή στο θάλαμο καύσης.
- Η συσκευή έχει σχεδιαστεί για σκοπούς δημιουργίας ατμόσφαιρας και θέρμανσης. Αυτό σημαίνει ότι όλες οι επιφάνειες της συσκευής, συμπεριλαμβανομένου του γυαλιού, μπορεί να αναπτύξουν πολύ υψηλή θερμοκρασία (θερμοκρασία μεγαλύτερη από 100 ° C). Εξαιρείται το κάτω μέρος της συσκευής και τα όργανα ελέγχου.
- Μην τοποθετείτε εύφλεκτα υλικά σε απόσταση 0,5 μέτρου από την εστία της συσκευής και από τις σχάρες εξαερισμού.
- Λόγω της κυκλοφορίας φυσικού αέρα της συσκευής, η υγρασία και τα πτητικά συστατικά χρωμάτων, οικοδομικών υλικών, καλυμμάτων δαπέδου κλπ. που δεν έχουν ακόμη σταθεροποιηθεί ενδέχεται να

απορροφηθούν από το σύστημα μεταφοράς και να καθιζήσουν σε κρύες επιφάνειες ως αιθάλη. Αυτός είναι ο λόγος για τον οποίο δεν πρέπει να χρησιμοποιείτε τη συσκευή λίγο μετά από ανακαίνιση.

- Κατά την πρώτη θέση της συσκευής σε λειτουργία αφήστε τη φωτιά να καίει στη μέγιστη ρύθμιση για αρκετές ώρες, έτσι ώστε να σταθεροποιηθεί η επικάλυψη βερνικιού και οι πιθανοί ατμοί να απελευθερωθούν ακίνδυνα από τον εξαερισμό. Σας συμβουλεύουμε να παραμείνετε έξω από το δωμάτιο για όσο το δυνατόν περισσότερο κατά τη διάρκεια αυτής της διαδικασίας!
- Παρακαλώ σημειώστε ότι:
 - Όλες οι συσκευασίες μεταφοράς θα πρέπει να αφαιρεθούν.
 - Παιδιά ή κατοικίδια ζώα δεν πρέπει να είναι παρόντα στο δωμάτιο.

3 Απαιτήσεις εγκατάστασης

3.1 Η φλόγα

- Η συσκευή πρέπει να ενσωματωθεί σε υπάρχον τεχνητό στήθος καμινάδας ή σε νέο που θα κατασκευαστεί.
- Σε συσκευές με ευέλικτους σωλήνες αερίου η βαλβίδα ελέγχου αερίων τοποθετείται στη δεξιά πλευρά της φωτιάς για ασφαλή μεταφορά. Ξεβιδώστε την και τοποθετήστε την σε απόσταση μέχρι 30 cm πίσω από τη μονάδα πρόσβασης.
- Ο δέκτης που έχει τοποθετηθεί σε συγκρατητή μεταφοράς (βλ. εικ. 1.3 A) στα πλάγια της βάσης βαλβίδας ελέγχου τώρα μπορεί να τοποθετηθεί στο επάνω μέρος της βάσης βαλβίδας ελέγχου. Ο συγκρατητής μεταφοράς μπορεί να αφαιρεθεί.

3.2 Τεχνητό στήθος καμινάδας

- Η τεχνητή άνω δομή καμινάδας πρέπει να είναι κατασκευασμένη από μη εύφλεκτο υλικό.
- Πάντα να εξαερίζετε το χώρο πάνω από τη συσκευή μέσω των σχαρών ή με άλλον παρόμοιο τρόπο με ελάχιστη παροχή αέρα 200 cm².

- Για το τελείωμα χρησιμοποιήστε ειδικό στόκο (ελάχ. αντοχή στους 100°C) ή ταπεταρία από ίνες γυαλιού για την αποφυγή ξεθωριάσματος, ρωγμών κτλ. Συνιστώμενος χρόνος στεγνώματος για γύψο: τουλάχιστον 24 ώρες ανά mm στρώσης.
- Η τεχνητή άνω δομή καμινάδας και η κατασκευή της δεν μπορεί να στηρίζεται πάνω στη συσκευή.

3.3 Απαιτήσεις συστήματος καυσαερίων και αγωγοί εξόδου

- Χρησιμοποιήστε μόνο τα υλικά που προτείνονται από την Faber. Η Faber εγγυάται την ορθή λειτουργία της συσκευής μόνο εφόσον χρησιμοποιούνται τα συγκεκριμένα υλικά.
- Το εξωτερικό του ομόκεντρου αγωγού υλικού καυσαερίων μπορεί να φθάσει σε θερμοκρασία περίπου 150 ° C.
- Βεβαιωθείτε για την κατάλληλη μόνωση και προστασία σε περίπτωση μεταφοράς μέσω εύφλεκτου τοίχου ή κατασκευών οροφής. Διατηρείτε πάντα επαρκή απόσταση.
- Βεβαιωθείτε ότι οι ομόκεντροι αγωγοί υλικών καυσαερίων εκτεταμένου μήκους αγκιστρώνονται κάθε 2 μέτρα, έτσι ώστε το βάρος των αγωγών υλικών καυσαερίων να μην στηρίζεται πάνω στη συσκευή.
- Απαγορεύεται η άμεση τοποθέτηση ενός περικομμένου ομόκεντρου αγωγού απευθείας επάνω στη συσκευή.

3.4 Τερματικά

Η έξοδος καυσαερίων μπορεί να καταλήξει σε έναν εξωτερικό τοίχο ή σε μια οροφή. Ελέγξτε αν η επιθυμητή έξοδος που θέλετε είναι σύμφωνη με τις τοπικές απαιτήσεις όσον αφορά την καλή λειτουργία και τα συστήματα εξαερισμού.

Για τη σωστή λειτουργία το τερματικό θα πρέπει να βρίσκεται σε απόσταση τουλάχιστον 0,5 m από:

- Γωνίες του κτιρίου.
- Προεξέχοντα τμήματα οροφής και μπαλκόνια.
- Μαρκίζες (με εξαίρεση την κορυφογραμμή οροφής).

4 Οδηγίες Προετοιμασίας και Εγκατάστασης

4.1 Σύνδεση αερίου

Η σύνδεση παροχής φυσικού αερίου πρέπει να είναι σύμφωνη με τα τοπικά ισχύοντα πρότυπα.

Συνιστούμε την εξασφάλιση επαρκούς μεγέθους για τις σωληνώσεις από το μετρητή προς τη συσκευή, καθώς και την ύπαρξη ενός απομονωτή αερίου κοντά στη συσκευή, ο οποίος θα πρέπει να είναι πάντα προσβάσιμος. Τοποθετήστε τη σύνδεση παροχής φυσικού αερίου με τέτοιο τρόπο, ώστε να είναι εύκολα προσβάσιμη και να επιτρέπεται ανά πάσα στιγμή η αποσύνδεση της μονάδας καυστήρα πριν τη συντήρηση.

4.2 Ηλεκτρική σύνδεση

Εάν χρησιμοποιείται προσαρμογέας για την παροχή ηλεκτρικού ρεύματος, τότε μια πρίζα 230VAC - 50Hz πρέπει να τοποθετηθεί στην περιοχή κοντά στην εστία.

4.3 Προετοιμασία της συσκευής

- Αφαιρέστε την συσκευασία της συσκευής. Βεβαιωθείτε ότι οι αγωγοί φυσικού αερίου κάτω από τη συσκευή δεν έχουν υποστεί ζημιά.
- Καθαρίστε έναν ασφαλή χώρο για να αποθηκεύσετε το πλαίσιο και το γυαλί.
- Αφαιρέστε το πλαίσιο (αν χρειάζεται) και το γυαλί και αφαιρέστε τα ξεχωριστά τυλιγμένα μέρη από τη συσκευή.
- Ετοιμάστε τη σύνδεση παροχής φυσικού αερίου με τη βαλβίδα ελέγχου φυσικού αερίου.

4.4 Μετακινήστε τη συσκευή

Αν είναι απαραίτητο, μπορείτε να αφαιρέσετε τα πάνω μέρη της συσκευής. Με τον τρόπο αυτόν μικραίνουν οι διαστάσεις της (780 mm) και μπορείτε να τη μεταφέρετε ξαπλωτά (βλ. εικ. 2.1).

Μην αφαιρείτε την πλάκα μεταφοράς πριν στερεώσετε τη συσκευή στον τοίχο (βλ. εικ. 2.5).

4.5 Τοποθέτηση της συσκευής

Λάβετε υπόψη τις απαιτήσεις εγκατάστασης (βλέπε κεφάλαιο 3).

Η σωστή ευθυγράμμιση της συσκευής παίζει πολύ σημαντικό ρόλο. Διαφορετικά ενδέχεται να μην ταιριάζουν οι πλάκες γυαλιού. Η μονάδα θα πρέπει να στερεώνεται στον τοίχο με τη βοήθεια των συνοδευτικών στηριγμάτων τοποθέτησης και στερέωσης (βλ. εικ. 2.1 Α έως 2.4).

4.5.1 Τοποθέτηση στο δάπεδο

Τοποθετήστε τη συσκευή στην κατάλληλη θέση και, αν είναι απαραίτητο, προσαρμόστε το ύψος με τα ρυθμιζόμενα πόδια.
Ρύθμιση ύψους και ευθυγράμμιση της συσκευής με αλφάδι.

Ρύθμιση ύψους κατά προσέγγιση:

- Με προεκτεινόμενα πόδια ή τα μεγάλα πρόσθετα πόδια.

Ακριβής:

- Με τα περιστρεφόμενα ρυθμιζόμενα πόδια.

Χρησιμοποιήστε τα στηρίγματα στερέωσης για να στερεώσετε τη μονάδα στον τοίχο (βλ. εικ. 2.1 Α έως 2.4). Στη συνέχεια αφαιρέστε την πλάκα μεταφοράς (βλ. εικ. 2.5)

4.5.2 Ανάρτηση στον τοίχο

Υπολογίστε τη φέρουσα ικανότητα του τοίχου. Θα πρέπει να ανέρχεται σε τουλάχιστον 150 κιλά.

Επιλέξτε το σημείο εγκατάστασης της μονάδας και στερεώστε τα στηρίγματα τοποθέτησης στον τοίχο (βλ. εικ. 2.2)

Στη συνέχεια κρεμάστε τη συσκευή στα στηρίγματα.

Ευθυγραμμίστε τη μονάδα χρησιμοποιώντας τις ρυθμιζόμενες βίδες στα στηρίγματα τοποθέτησης (βλ. εικ. 2.3).

Χρησιμοποιήστε τα στηρίγματα στερέωσης για να στερεώσετε τη μονάδα στον τοίχο (βλ. εικ. 2.4).

Ελέγξτε αν η συσκευή είναι ευθυγραμμισμένη και σε ορθή γωνία.

Στη συνέχεια αφαιρέστε την πλάκα μεταφοράς (βλ. εικ. 2.5).

Πριν την εγκατάσταση της εστίας, τοποθετήστε το πλαίσιο και το πρόσθιο γυαλί της εστίας για να ελέγξετε την απόκλιση ορθογωνικότητας (βλ. κεφ. 6).

Όταν η ορθογωνικότητα της μονάδας είναι σωστή, τα γυάλινα πάνελ ταιριάζουν μεταξύ τους κανονικά.

Σημείωση: αφαιρέστε όλα τα γυάλινα πάνελ μετά τον έλεγχο και προχωρήστε με τις εργασίες εγκατάστασης.

4.6 Τοποθέτηση των υλικών καμινάδας

- Σε περίπτωση τερματικού τοίχου ή οροφής, η οπή πρέπει να είναι τουλάχιστον 5 mm μεγαλύτερη από τη διάμετρο του υλικού της καμινάδας.
- Τα οριζόντια τμήματα πρέπει να εγκατασταθούν με κλίση (3 μοιρών) προς τα επάνω από τη συσκευή.
- Χτίστε το σύστημα πάνω στη συσκευή. Αν αυτό δεν είναι εφικτό, θα πρέπει

να κάνετε χρήση ενός προσαρμοζόμενου αγωγού.

- Για την τοποθέτηση του συστήματος πρέπει να χρησιμοποιηθεί ένας εύκαμπτος περικομμένος αγωγός ½ μέτρου. Βεβαιωθείτε ότι ο εσωτερικός εύκαμπτος αγωγός είναι πάντα 2 cm μακρύτερος από τον εξωτερικό εύκαμπτο αγωγό. Τα τερματικά τοίχων και οροφής είναι επίσης κοντότερα. Τα εν λόγω μέρη πρέπει να ασφαλιζονται με μια αυτόνομη βίδα ασφάλισης.
- Να μην μονώνετε αλλά να εξαερίζετε τον ενσωματωμένο αγωγό υλικού (περίπου 100cm²).

4.7 Δημιουργία στήθους καμινάδας

Πριν την κατασκευή του στήθους της καμινάδας, συνιστούμε την πραγματοποίηση μιας δοκιμαστικής λειτουργίας με τη συσκευή, όπως περιγράφεται στο κεφάλαιο 7 «έλεγχος της εγκατάστασης».

4.8 Στήθος καμινάδας

- Κατασκευάστε το στήθος της καμινάδας από μη εύφλεκτο υλικό σε συνδυασμό με μεταλλικά προφίλ ή τούβλα / αεριούχα τούβλα αφρώδους σκυροδέματος.
- Προσέξτε τα πλέγματα και τον πίνακα σέρβις (βλ. εικ. 1.1 και 1.2). Τοποθετήστε το προστατευτικό από μη εύφλεκτα υλικά πάνω από τα πλέγματα (βλ. εικ. 1.1 Α).
- Χρησιμοποιείτε πάντα πρέκι αν το στήθος της καμινάδας είναι φτιαγμένο από τούβλα. Αυτά δεν πρέπει να τοποθετούνται στο ενσωματωμένο πλαίσιο.
- Η κατασκευή της καμινάδας δεν μπορεί να τοποθετηθεί στο ενσωματωμένο πλαίσιο.

5 Τοποθέτηση του διακοσμητικού υλικού

Δεν επιτρέπεται να προσθέσετε διαφορετικά ή περισσότερα υλικά στο θάλαμο καύσης. Μην τοποθετείτε ποτέ διακοσμητικά υλικά στον πιλοτικό καυστήρα και το δεύτερο θερμοστοιχείο (βλ. εικ. 4.1 Α έως 4.3 Α)! Μην ρίχνετε όλα τα διακοσμητικά υλικά στον καυστήρα ταυτόχρονα, καθώς η εξαιρετικά λεπτή σκόνη ενδέχεται να μπλοκάρει τις οπές του καυστήρα.

5.1 Κορμοί απομίμησης

- Τοποθετήστε ροκανίδια στον καυστήρα και στην πλάκα καλύμματος.
- Τοποθετήστε τους κορμούς απομίμησης σύμφωνα με τις οδηγίες (βλ. εικ. 4.1 ή τη συνοδευτική κάρτα οδηγιών κορμών απομίμησης).
- Διαχωρίστε τα υπόλοιπα ροκανίδια στον καυστήρα και την πλάκα καλύμματος. Αποφύγετε να τοποθετήσετε παχύ στρώμα στον καυστήρα. Αυτό θα έχει αρνητική επίδραση στην εικόνα της φωτιάς.
- Αναφλέξτε τον πιλοτικό και τον κύριο καυστήρα σύμφωνα με τις οδηγίες στο εγχειρίδιο χρήστη. Ελέγξτε αν το διαχωριστικό της φλόγας είναι σωστό. Αν είναι απαραίτητο, μετακινήστε τα ροκανίδια μέχρι να διαχωριστούν σωστά οι φλόγες.
- Τοποθετήστε το γυαλί και ελέγξτε την εικόνα της φωτιάς.

5.2 Χαλίκια / Γκρι πέτρα

- Τοποθετήστε τα χαλίκια πάνω και κάτω από τον καυστήρα. Απλώστε τα χαλίκια ομοιόμορφα σε διπλό στρώμα. Η επιφάνεια των χαλικιών ενδέχεται να είναι ελαφρώς ανυψωμένη σε σχέση με τον καυστήρα (βλ. εικ. 4.2 και 4.3).
- Τοποθετήστε το γυαλί και ελέγξτε την εικόνα της φλόγας στη συσκευή.

6 Τοποθέτηση πλαινού και πρόσθιου γυαλιού

Αφαιρέστε τα υλικά συσκευασίας από όλα τα γυάλινα μέρη και χρησιμοποιήστε τις βεντούζες για την τοποθέτηση του γυαλιού. Αρχικά θα πρέπει να τοποθετηθεί το πλαινό γυαλί.

Σημείωση: πριν την τοποθέτηση του γυαλιού καθαρίστε καλά τα δακτυλικά αποτυπώματα, καθώς καίγονται και αποτυπώνονται μόνιμα στο γυαλί μετά τη χρήση της συσκευής.

6.1 Τοποθέτηση του πλαινού γυαλιού

- Σύρετε το γυαλί ανάμεσα στην αυλάκωση και το ενσωματωμένο πλαίσιο (βλ. εικ. 3.1).
- (Τα υπόλοιπα βήματα θα πρέπει να γίνουν με μια κίνηση) Κρατήστε το γυαλί με ελαφρά κλίση προς το πλάι (βλ. εικ. 3.2).

Στη συνέχεια σύρετε το γυαλί στην πάνω αυλάκωση και τοποθετήστε το στην κάτω αυλάκωση.

6.2 Τοποθέτηση του πρόσθιου γυαλιού

Σημείωση: τοποθετήστε πρώτα το δικαίωμα μέρος.

Σύρετε το γυαλί στην πάνω αυλάκωση και, στη συνέχεια, σύρετε το στην κάτω αυλάκωση (βλ. εικ. 3.3).

Τοποθετήστε το γυαλί της δεξιάς Αριστερά με τον ίδιο τρόπο (βλ. εικ. 3.4).

6.3 Τοποθέτηση του κορδονιού στεγανοποίησης στην αυλάκωση

Τοποθετήστε το κορδόνι στεγανοποίησης αρχίζοντας από τη δεξιά γωνία και πιέστε το κορδόνι στεγανοποίησης στα κλιπ, στα σημεία που υποδεικνύονται μεταξύ του γυαλιού και της αυλάκωσης (βλ. εικ. 3.5 και 3.6).

Τοποθετήστε τα διακοσμητικά καλύμματα Α στα πλάγια και τα διακοσμητικά καλύμματα Β στο κάτω μέρος (βλ. εικ. 3.7).

Για την αποσυναρμολόγηση του γυαλιού: επαναλάβετε τα βήματα με την αντίθετη σειρά.

7 Έλεγχος της εγκατάστασης

7.1 Έλεγχος της ανάφλεξης του πιλοτικού και του κύριου καυστήρα

Εκκινήστε τον πιλοτικό και τον κύριο καυστήρα σύμφωνα με τις οδηγίες στο εγχειρίδιο χρήστη.

- Ελέγξτε αν η λυχνία ένδειξης είναι σωστά τοποθετημένη πάνω από τον κύριο καυστήρα και δεν καλύπτεται από τα ροκανίδια, από κάποιον κορμό απομίμησης ή από προσανάμματα.
- Ελέγξτε την ανάφλεξη του κύριου καυστήρα στην ανώτατη και την κατώτατη θέση (η ανάφλεξη θα πρέπει να συνεχίσει ομαλά).

7.2 Έλεγχος για διαρροές αερίου

Ελέγξτε όλες τις συνδέσεις και συνδέσμους για πιθανές διαρροές φυσικού αερίου με τη βοήθεια ενός ανιχνευτή διαρροής αερίου ή σπρέι.

7.3 Έλεγχος της πίεσης του καυστήρα και της προ-πίεσης

Μέτρηση της πίεσης εισροής:

- Κλείστε την στρόφιγγα ελέγχου

αερίων.

- Περιστρέψτε μερικές φορές το ρακόρ του μετρητή πίεσης B (βλ. εικ. 1.4) και συνδέστε το σωλήνα του μετρητή πίεσης στη βαλβίδα ελέγχου αερίων.
- Πραγματοποιήστε τη μέτρηση αυτή όταν η συσκευή είναι ενεργοποιημένη στη θέση πλήρους αερίου και όταν είναι συνδεδεμένη με τη λυχνία ένδειξης.
- Αν η πίεση εισροής είναι πολύ υψηλή, δεν επιτρέπεται να συνδέσετε τη συσκευή.

Μέτρηση της πίεσης του καυστήρα:

Πραγματοποιήστε τη μέτρηση αυτή μόνον εάν η πίεση εισροής είναι σωστή.

- Περιστρέψτε μερικές φορές το ρακόρ του μετρητή πίεσης A (βλ. εικ. 1.4) και συνδέστε το σωλήνα του μετρητή πίεσης στη βαλβίδα ελέγχου αερίων.
- Η πίεση πρέπει να αντιστοιχεί στην τιμή που υποδεικνύεται στις τεχνικές προδιαγραφές αυτού του εγχειριδίου (κεφάλαιο 13). Σε περίπτωση αποκλίσεων απευθυνθείτε στον κατασκευαστή.

* Κλείστε τις βαλβίδες του μανόμετρου και ελέγξτε τις για διαρροή αερίου.

7.4 Έλεγχος της εικόνας της φλόγας

Αφήστε τη συσκευή να καίει για τουλάχιστον 20 λεπτά σε πλήρη ένταση και στη συνέχεια ελέγξτε την εικόνα της φλόγας για:

1. Χωρική κατανομή της φλόγας.
2. Χρώμα της φλόγας.

Εάν ένα ή και τα δύο σημεία δεν είναι ικανοποιητικά, τότε ελέγξτε:

- Την τοποθέτηση των κορμών απομίμησης ή / και την ποσότητα των προσαναμμάτων ή των ροκανιδιών στον καυστήρα.
- Τις συνδέσεις των υλικών του σωλήνα για διαρροή (σε περίπτωση μπλε φλόγας).
- Αν έχει τοποθετηθεί το σωστό διάφραγμα.
- Τον αγωγό εκροής.
 - Το τερματικό τοίχου να είναι όρθιο προς τη σωστή πλευρά και θέση.
 - Το τερματικό οροφής να είναι στη σωστή θέση.
- Αν δεν υπάρχει υπέρβαση των οριζόντιων μηκών των σωλήνων καυσαερίου.

Με τον εξοπλισμό μέτρησης CO/CO₂ έχετε τη δυνατότητα να μετρήσετε την ποσότητα των καυσαερίων και του φρέσκου αέρα. Υπάρχουν δύο σημεία μέτρησης ανάμεσα στο γυαλί και το ενσωματωμένο πλαίσιο. Ένα για τη μέτρηση της εισαγωγής αέρα (B) και ένα για τα καυσαέρια (A) (βλ. εικ. 2.6 C, A και B).

Η αναλογία του επιπέδου CO₂ και CO δεν πρέπει να υπερβαίνει το 1:100.

Παράδειγμα:

Αν το CO₂ είναι 4.1 % μεγ. CO 410 ppm.

Αν η αναλογία υπερβαίνει το 1:100 ή τα καυσαέρια μετρηθούν στον φρέσκο αέρα, πρέπει να ελέγξετε και τα παραπάνω σημεία.

Αν η μετρηθείσα τιμή ανέρχεται σε 1.5 % CO₂ σε φρέσκο αέρα, δεν επηρεάζεται αρνητικά η λειτουργία της συσκευής.

8 Οδηγίες για τον πελάτη

- Συνιστούμε η συσκευή να υφίσταται συντήρηση ετησίως από αρμόδιο πρόσωπο ώστε να εξασφαλιστεί η ασφαλής χρήση και μεγάλη διάρκεια ζωής.
- Συμβουλευτείτε και καθοδηγήστε τον πελάτη σχετικά με τη συντήρηση και τον καθαρισμό του γυαλιού. Δώστε έμφαση στον κίνδυνο μόνιμης αποτύπωσης των δακτυλικών αποτυπωμάτων στο γυαλί κατά την καύση.
- Δώστε οδηγίες στον πελάτη σχετικά με τη λειτουργία της συσκευής και τον τηλεχειρισμό, συμπεριλαμβανομένης της αντικατάστασης των μπαταριών και της προσαρμογής του δέκτη κατά την αρχική χρήση.
- Δώστε στον πελάτη.
 - Εγχειρίδιο εγκατάστασης.
 - Εγχειρίδιο χρήστη.
 - Κάρτα οδηγιών κορμών απομίμησης.
 - Βεντούζες ανύψωσης.

9 Ετήσια συντήρηση

9.1 Συντήρηση και καθαρισμός

- Ελέγξτε και καθαρίστε, εάν είναι αναγκαίο, μετά τον έλεγχο:
 - Την ενδεικτική λυχνία.
 - Τον καυστήρα.
 - Το θάλαμο καύσης.
 - Το γυαλί.

- Τους κορμούς για ενδεχόμενες ρωγμές.
- Τον αγωγό εκροής.

9.2 Αντικαταστήστε

- Εάν είναι απαραίτητο τα ροκανίδια/ κάρβουνα.
- Σε επίπεδο καυστήρα LPG αντικαταστήστε το φύλλο καυστήρα.

9.3 Καθαρισμός του γυαλιού

Τα περισσότερα από τα ιζήματα μπορούν να αφαιρεθούν με ένα στεγνό πανί. Μπορείτε να χρησιμοποιήσετε καθαριστικό για κεραμικές εστίες για να καθαρίσετε το γυαλί.

Σημείωση: μην αφήνετε δακτυλικά αποτυπώματα στο γυαλί. Αυτά αποτυπώνονται μόνιμα στο γυαλί όταν η συσκευή βρίσκεται σε λειτουργία και δεν μπορούν να απομακρυνθούν!

Διενεργήστε έλεγχο σύμφωνα με τις οδηγίες στο κεφάλαιο 7 «έλεγχος της εγκατάστασης».

10 Μετατροπή σε διαφορετικό τύπο αερίου (π.χ. προπάνιο)

Αυτό μπορεί να γίνει μόνον με εγκατάσταση κατάλληλης μονάδας καυστήρα. Για το σκοπό αυτό απευθυνθείτε στον προμηθευτή σας. Πάντοτε να αναφέρετε το είδος και τον σειριακό αριθμό της συσκευής κατά την παραγγελία.

11 Υπολογισμός του συστήματος καυσαερίων

Μπορείτε να υπολογίσετε τα καυσαέρια χρησιμοποιώντας το φύλλο υπολογισμού καυσαερίων (βλ. κεφάλαιο 13). Υπάρχει, επίσης, διαθέσιμη εφαρμογή, την οποία μπορείτε να κατεβάσετε χρησιμοποιώντας τον ακόλουθο κωδικό.



Οι δυνατότητες για το μήκος των αγωγών καυσαερίων και οι πιθανοί περιορισμοί έχουν καταγραφεί σε έναν πίνακα (βλέπε κεφάλαιο 11.11 και 11.12). Αυτός ο πίνακας λειτουργεί με βάση ένα Μήκος εκκίνησης (STL), το Συνολικό κατακόρυφο ύψος (TVH) και το Συνολικό οριζόντιο μήκος (THL).

11.1 Μήκος Εκκίνησης (STL)

Πρόκειται για το πρώτο μέρος του καπναγωγού που τοποθετείται στο τζάκι και παίρνει μια συγκεκριμένη τιμή (εικ. 12.2 και 12.3, A, N, F).

Αυτή η τιμή απεικονίζεται στην πρώτη σειρά του πίνακα (βλ. πίνακα 11.11 και 11.12).

11.2 Συνολικό Κατακόρυφο Ύψος (TVH)

Το TVH είναι το συνολικό ύψος, ξεκινώντας από το πάνω μέρος του τζακιού μέχρι το τερματικό. Υποδεικνύεται με τη συντομογραφία TVH και μπορεί να μετρηθεί ή να οριστεί από το κατασκευαστικό σχέδιο. Βλ. επίσης ένδειξη TVH στα σχέδια (εικ. 12.1, 12.2 και 12.3: TVH).

11.3 Συνολικό Οριζόντιο Μήκος (THL)

Το THL είναι το υπολογισμένο οριζόντιο μήκος και μπορεί να αποτελείται από γωνίες ή μήκη αγωγών σε οριζόντια διεύθυνση.

Υποδεικνύεται με τα γράμματα I, K και Q για τις γωνίες και με τα γράμματα H, j, L, M, P και R για τους αγωγούς (εικ. 12.1 και 12.2).

11.4 Συνολικό μήκος οριζόντιου αγωγού καυσαερίων

Στα σχέδια τα μήκη των οριζόντιων αγωγών απεικονίζονται με τα στοιχεία H, J, L, M, P και R (εικ. 12.1 και 12.2).

11.5 Γωνίες 90° στην οριζόντια διάταξη

Μόνο γωνίες στην οριζόντια διάταξη.

Υποδεικνύονται με τα γράμματα I, K και Q (εικ. 12.1, 12.2 και 12.3).

11.6 Γωνίες 45° ή 30° στην οριζόντια διάταξη

Μόνο γωνίες στην οριζόντια διάταξη.

11.7 Γωνίες 90° από την κατακόρυφη προς την οριζόντια διάταξη

Γωνίες 90° από την κατακόρυφη προς την οριζόντια διάταξη ή αντιστρόφως.

Υποδεικνύονται με τα γράμματα G, O και S (εικ. 12.2 και 12.3).

11.8 Γωνίες 45° ή 30° από την κατακόρυφη προς την οριζόντια διάταξη

Γωνίες 30° ή 45° στην κατακόρυφη διάταξη.

Υποδεικνύονται με τα γράμματα Β και D (εικ. 12.1).

11.9 Αγωγοί καυσαερίων με κλίση 45° ή 30°

Οι αγωγοί καυσαερίων μπορούν να τοποθετηθούν με κλίση 30° ή 45° στην κατακόρυφη διεύθυνση.

Υποδεικνύονται με το γράμμα C (εικ. 12.1). Επιτρέπεται μόνο σε συνδυασμό με 2 τεμάχια γωνιών 45° ή 30° στο κατακόρυφο επίπεδο.

11.10 Πίνακας

ΣΗΜΕΙΩΣΗ: για τη συγκεκριμένη συσκευή διατίθεται ένας πίνακας για τον αγωγό καυσαερίων με διάμετρο 100/150 mm (11.11) και ένας πίνακας για τον αγωγό καυσαερίων με διάμετρο 130/200 mm (11.12).

Βρείτε το σωστό κατακόρυφο (TVH) και το σωστό οριζόντιο (THL) μήκος στον πίνακα. Σε περίπτωση τιμής «x» ή αν οι τιμές είναι εκτός του πίνακα, ο συνδυασμός δεν επιτρέπεται. Εάν ισχύει κάτι τέτοιο, αλλάξτε το μήκος TVH ή THL. Αν ορίζεται συγκεκριμένη τιμή, βεβαιωθείτε ότι η τιμή υπολογισμού του STL δεν είναι χαμηλότερη από την τιμή που υποδεικνύεται στον πίνακα. Σε αντίθετη περίπτωση θα πρέπει να γίνει αλλαγή του STL.

Η τιμή που προκύπτει δείχνει το πλάτος του μειωτή που πρέπει να τοποθετηθεί (το «0» σημαίνει ότι δεν θα πρέπει να τοποθετηθεί μειωτής).

Συνήθως υπάρχει προεγκατεστημένος μειωτής 30 mm (βλ. εικ. 2.6 Β).

11.11 Πίνακας αγωγού καυσαερίων με διάμετρο 100/150 mm
Κατακόρυφα (TVH) και Οριζόντια (THL)

STL →	TVH										← THL
	STL THL in meters	0,1	1	2	3	4	5	6	7	8	
TVH in meters	0	x	x	x	x	x	x	x	x	x	
	0,5	x	x	x	x	x	x	x	x	x	
	1	x	x	x	x	x	x	x	x	x	
	1,5	0,2	x	x	x	x	x	x	x	x	
	2	30,2	x	x	x	x	x	x	x	x	
	3	30,2	x	x	x	x	x	x	x	x	
	4	40,2	x	x	x	x	x	x	x	x	
	5	40,2	x	x	x	x	x	x	x	x	
	6	50,2	x	x	x	x	x	x	x	x	
	7	50,2	x	x	x	x	x	x	x	x	
	8	60,2	x	x	x	x	x	x	x	x	
	9	60,2	x	x	x	x	x	x	x	x	
	10	60,2	x	x	x	x	x	x	x	x	
	11	70,2	x	x	x	x	x	x	x	x	
	12	70,2	x	x	x	x	x	x	x	x	
	13	70,2	x	x	x	x	x	x	x	x	
	14	70,2	x	x	x	x	x	x	x	x	
	15	80,2	x	x	x	x	x	x	x	x	
	16	80,2	x	x	x	x	x	x	x	x	
	17	80,2	x	x	x	x	x	x	x	x	
	18	80,2	x	x	x	x	x	x	x	x	
	19	80,2	x	x	x	x	x	x	x	x	
	20	80,2	x	x	x	x	x	x	x	x	
	21	80,2	x	x	x	x	x	x	x	x	
	22	80,2	x	x	x	x	x	x	x	x	
	23	80,2	x	x	x	x	x	x	x	x	
	24	80,2	x	x	x	x	x	x	x	x	
	25	80,2	x	x	x	x	x	x	x	x	
	26	80,2	x	x	x	x	x	x	x	x	
	27	80,2	x	x	x	x	x	x	x	x	
	28	80,2	x	x	x	x	x	x	x	x	
29	80,2	x	x	x	x	x	x	x	x		
30	80,2	x	x	x	x	x	x	x	x		

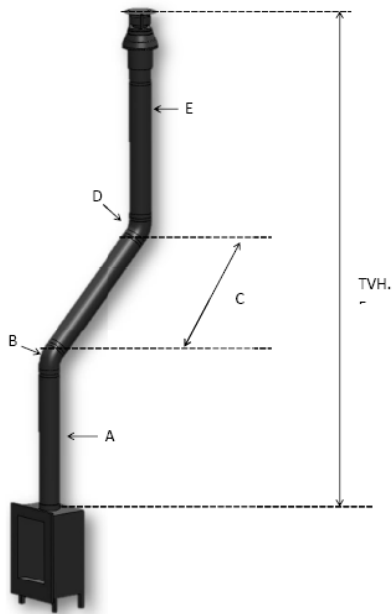
11.12

Πίνακας αγωγού καυσαερίων με διάμετρο 130/200mm
Κατακόρυφα (TVH) και Οριζόντια (THL)

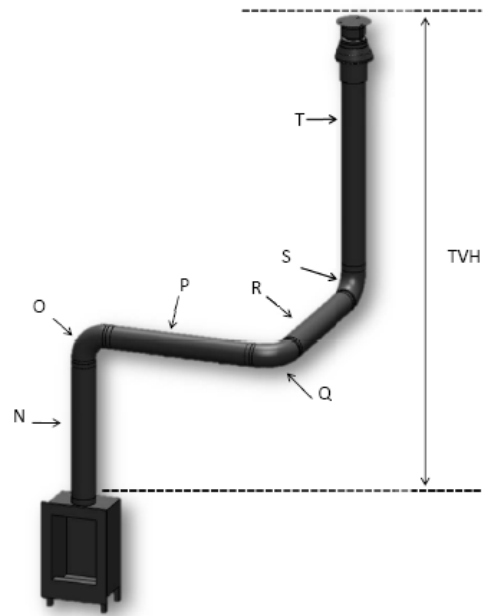
STL	0,1	0,2	0,5	0,5	1	1	1	1	1
THL in meters	0	1	2	3	4	5	6	7	8
TVH in meters	0	x	x	x	x	x	x	x	x
	0,5	x	30,4	x	x	x	x	x	x
	1	30,4	40,4	30,4	0,4	0,4	x	x	x
	1,5	40,4	50,4	40,4	30,4	0,4	0,4	0,4	x
	2	50,4	60,4	50,4	40,4	30,4	0,4	0,4	0,4
	3	60,4	65,4	60,4	50,4	40,4	30,4	0,4	0,4
	4	65,4	70,4	65,4	60,4	50,4	40,4	30,4	0,4
	5	70,4	70,4	70,4	65,4	60,4	50,4	40,4	30,4
	6	70,4	70,4	70,4	70,4	65,4	60,4	50,4	40,4
	7	70,4	80,4	70,4	70,4	70,4	65,4	60,4	50,4
	8	80,4	80,4	80,4	70,4	70,4	70,4	65,4	60,4
	9	80,4	80,4	80,4	80,4	70,4	70,4	70,4	65,4
	10	80,4	80,4	80,4	80,4	80,4	70,4	70,4	70,4
	11	80,4	80,4	80,4	80,4	80,4	70,4	70,4	70,4
	12	80,4	80,4	80,4	80,4	80,4	70,4	70,4	70,4
	13	85,4	80,4	80,4	80,4	80,4	70,4	70,4	70,4
	14	85,4	85,4	80,4	80,4	80,4	70,4	70,4	70,4
	15	85,4	85,4	80,4	80,4	80,4	70,4	70,4	70,4
	16	85,4	85,4	80,4	80,4	80,4	70,4	70,4	70,4
	17	85,4	85,4	80,4	80,4	80,4	70,4	70,4	70,4
	18	85,4	85,4	80,4	80,4	80,4	70,4	70,4	70,4
	19	85,4	85,4	80,4	80,4	80,4	70,4	70,4	70,4
	20	85,4	85,4	80,4	80,4	80,4	70,4	70,4	70,4
	21	85,4	85,4	80,4	80,4	80,4	70,4	70,4	70,4
	22	85,4	85,4	80,4	80,4	80,4	70,4	70,4	70,4
	23	85,4	85,4	80,4	80,4	80,4	70,4	70,4	70,4
	24	85,4	85,4	80,4	80,4	80,4	70,4	70,4	x
	25	85,4	85,4	80,4	80,4	80,4	70,4	x	x
	26	85,4	85,4	80,4	80,4	80,4	x	x	x
	27	85,4	85,4	80,4	80,4	x	x	x	x
	28	85,4	85,4	80,4	x	x	x	x	x
29	85,4	85,4	x	x	x	x	x	x	
30	85,4	x	x	x	x	x	x	x	

12 Παράδειγμα

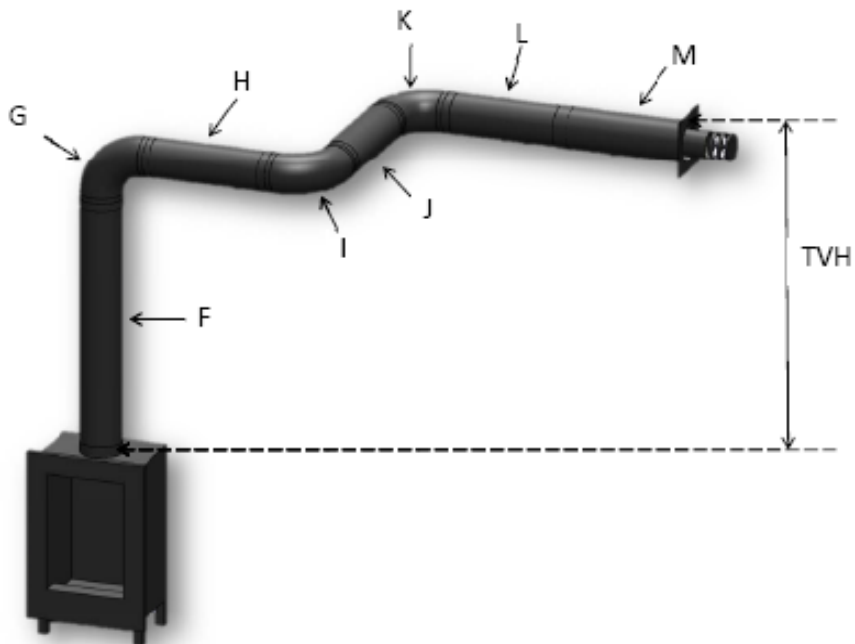
Εικ. 12.1



Εικ. 12.2






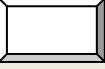
Εικ. 12.3



13 Φύλλο υπολογισμού καυσαερίων

Μήκος Εκκίνησης (STL)				
Πρώτο τμήμα στο πάνω μέρος της συσκευής			τιμή	ολοκληρώθηκε
Αγωγός καυσαερίων μήκους από 0,1m έως 0,45m			0,2	
Αγωγός καυσαερίων μήκους από 0,5m έως 0,90m			0,5	
Αγωγός καυσαερίων μήκους από 1m έως 1,4m			1	
Αγωγός καυσαερίων μήκους από 1,5m έως 2m			1,5	
Αγωγός καυσαερίων μήκους 2m ή μακρύτερος			2	
Γωνίες 90°			0,1	
Γωνίες 45°, 30° ή 15			0,2	
Τερματικό οροφής			1	
Τερματικό τοίχου			0	

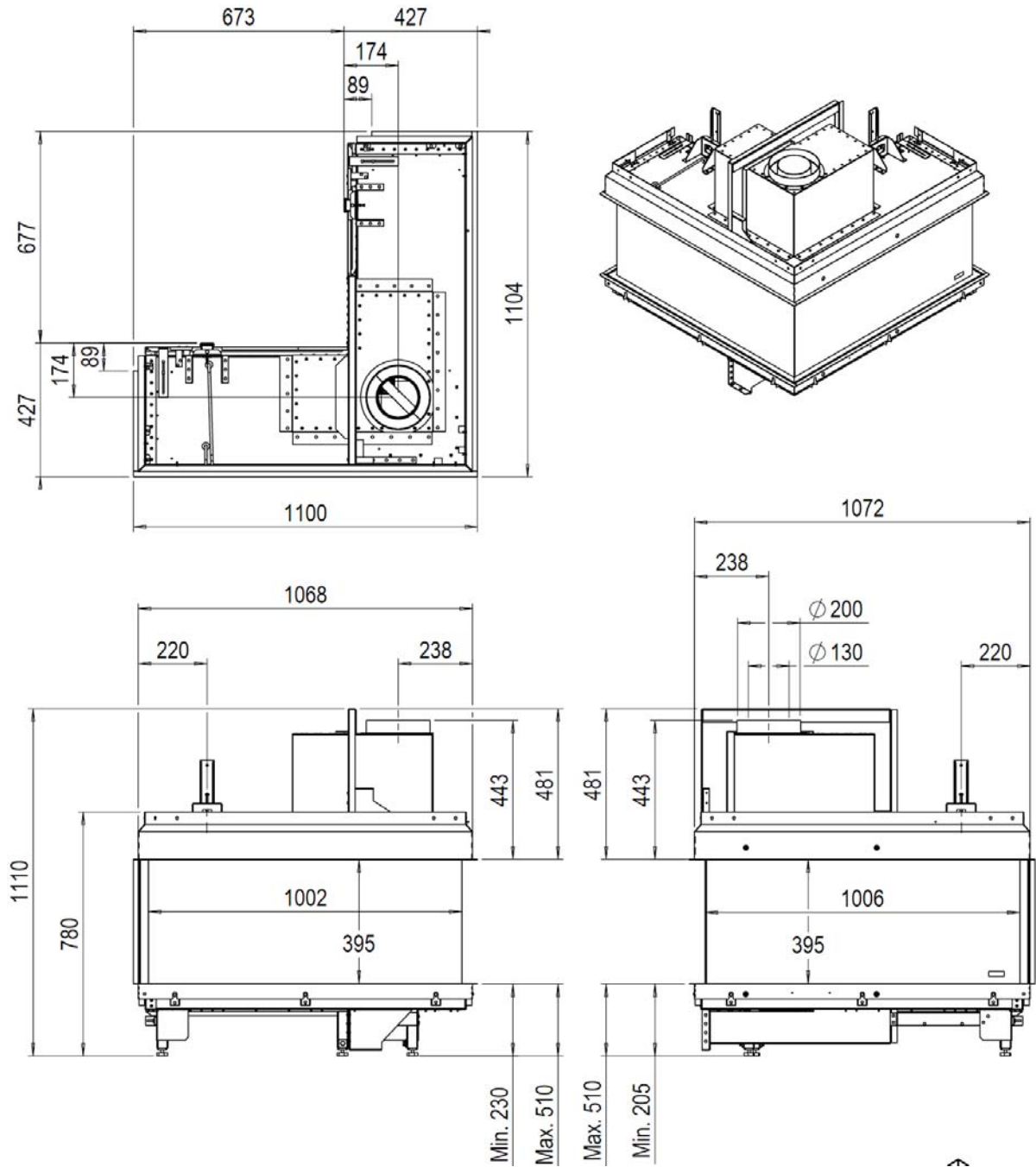
Συνολικό Κατακόρυφο Ύψος (TVH)				
ύψος μέτρησης			στρογγυλοποιημένη τιμή	
_____ μέτρα			_____ μέτρα	
Συνολικό Οριζόντιο Μήκος (THL)				
υπολογισμός				
Μέρος	αριθμός	x	τιμή	αποτέλεσμα
Συνολικό μήκος σε μέτρα	_____	x	1	_____
Γωνίες 90° από κατακόρυφη σε οριζόντια διάταξη	_____	x	0,4	_____
Γωνίες 45° από κατακόρυφη σε οριζόντια διάταξη	_____	x	0,2	_____
Γωνίες 90° στην οριζόντια διάταξη	_____	x	1,5	_____
Γωνίες 45° στην οριζόντια διάταξη	_____	x	1	_____
σωλήνες υπό γωνία σε μέτρα	_____	x	0,7	_____
			Σύνολο	_____+ _____
				_____ μέτρα

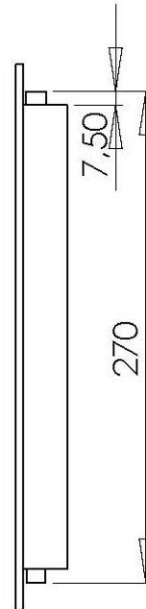
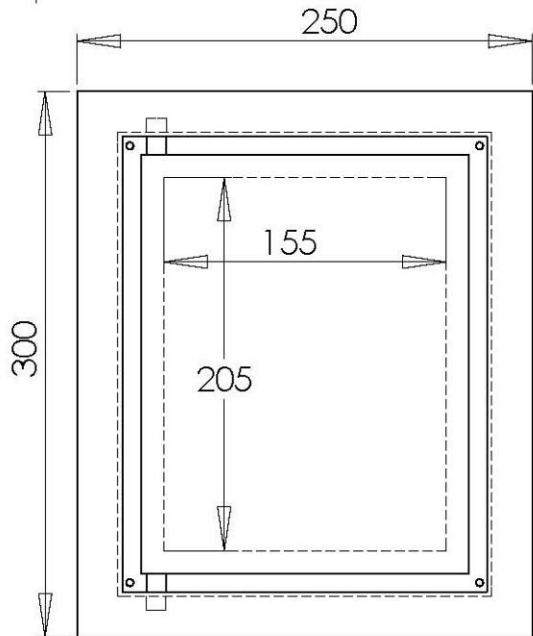
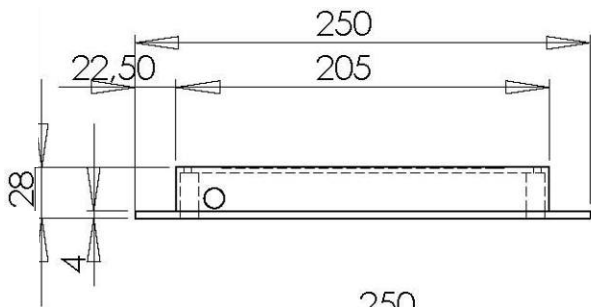
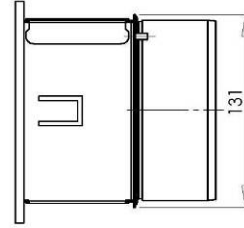
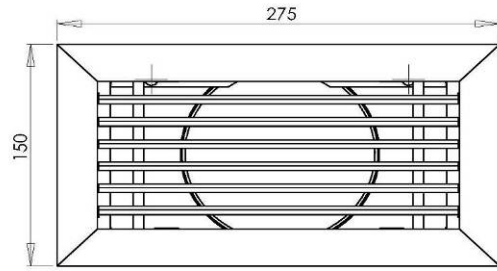
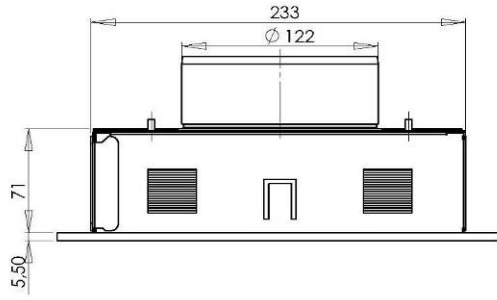
Κάντε αναζήτηση στον πίνακα TVH και THL, και εισάγετε την τιμή που θα βρείτε.	τιμή που βρέθηκε	
Αν η τιμή που βρέθηκε είναι αριθμός, ελέγξτε αν το ολοκληρωμένο STL είναι μεγαλύτερο ή ίσο με την τιμή του πίνακα.		
Αν η τιμή του STL είναι μικρότερη από την τιμή του Πίνακα, η εγκατάσταση ΔΕΝ είναι δυνατή. Λύση: Το STL είναι πολύ κοντό. Ελέγξτε το ελάχιστο επιτρεπόμενο μήκος από την πρώτη γραμμή του πίνακα.		
Αν η τιμή που βρέθηκε είναι «x», ο συνδυασμός δεν είναι εφικτός. Λύση: Αλλάξτε το TVH ή το THL.		
Αποτελέσματα		
Μέγεθος μειωτή = Τιμή που βρέθηκε για το κόμμα.	mm	
Πρόσθετες πληροφορίες = Τιμή που βρέθηκε πίσω από το κόμμα.	Σημείο που χρησιμοποιείται	
Εγκατάσταση πλάκας περιορισμού αέρα, βλ. εγχειρίδιο εγκατάστασης.	0,1	
Εγκατάσταση προσαρμογέα 100/150 ακριβώς πάνω από τη φωτιά.	0,2	
Στην περίπτωση τερματικού τοίχου, εγκατάσταση του προσαρμογέα 100/150 πριν την τελευταία γωνία. Στην περίπτωση τερματικού οροφής, εγκατάσταση ακριβώς πριν το τερματικό.	0,3	
Στην περίπτωση τερματικού οροφής (πάντα μέγεθος 100/150), εγκατάσταση του προσαρμογέα 100/150 ακριβώς πριν το τερματικό. Τερματικό τοίχου 130/200.	0,4	

14 Τεχνικά δεδομένα

Κατ. αερίου		II2H3+	II2H3+	II2H3+
Τύπος συσκευής		C11 C31	C11 C31	C11 C31
Αέριο αναφοράς		G20	G30	G31
Καθαρή είσοδος	kW	14.5	14.6	13.2
Κατηγορία αποδοτικότητας		2	2	2
Κατηγορία NOx		5	5	5
πίεση εισόδου	mbar	20	30	37
Τιμή αερίου στους 15°C και 1013 mbar	l/h	1533	452	519
Τιμή αερίου στους 15°C και 1013 mbar	gr/h	-	1140	970
Πίεση καυστήρα στο ανώτατο επίπεδο	mbar	10	23.0	28
Κύριος καυστήρας εγχυτήρα	mm	7x0.89 7x1.09	7x0.54 7x0.61	7x0.54 7x0.61
Μειωμένη συγκράτηση εισροής	mb	Adjustable (4.4)	Adjustable (14.3)	Adjustable (17)
Διάταξη οδηγού		SIT 145	SIT 145	SIT 145
Κωδικός		36	23	23
Διάμετρος εισόδου / εξόδου	mm	200/130	200/130	200/130
Βαλβίδα ελέγχου αερίου		GV60	GV60	GV60
Σύνδεση αερίου		3/8"	3/8"	3/8"
Ηλεκτρική σύνδεση	V	220	220	220
Μπαταρίες δέκτη	V	4x AA (1,5V)	4x AA (1,5V)	4x AA (1,5V)
Μπαταρίες πομπού	V	9	9	9

15 Διαστάσεις









www.faber.nl - info@faber.nl

Saturnus 8 NL - 8448 CC Heerenveen

Postbus 219 NL - 8440 AE Heerenveen

Τηλ.: +31(0)513 656500

Φαξ: +31(0)513 656501

Στοιχεία αντιπροσώπου: